



Делаем интерьеры по
настоящему новым

Паспорт

Мебель для ванных
комнат

Инструкция по эксплуатации и установке
Гарантийный талон

Произведено в России

Уважаемый покупатель!

Благодарим Вас за покупку мебели для ванных комнат мебельной фабрики "АКВАКРАФТ"

Перед началом эксплуатации купленного изделия внимательно изучите настоящее руководство. Пожалуйста, убедитесь, что организация, продающая Вам нашу продукцию, полностью и правильно заполнила гарантийный талон. Без печати производителя талон не действителен. Храните гарантийный талон и чек на изделие в течение всего срока гарантии. Правильно заполненный талон дает Вам право на гарантийное обслуживание нашей сервисной службой с устранением выявленных производственных дефектов в течение всего срока гарантии.

ПАМЯТКА ПО ЭКСПЛУАТАЦИИ И УХОДУ МЕБЕЛИ ДЛЯ ВАННЫХ НОМНАТ

Мебель "АКВАКРАФТ" разработана с учетом требований стандартов. Она безопасна, функциональна и гармонична. При сборке используется фурнитура и комплектующие европейских поставщиков, чем достигается долговременная и надежная работа подвижных частей конструкции. Сохранность мебели и срок её эксплуатации зависят не только от её качества и от правильного подбора материалов и фурнитуры, но и от правильной установки и регулярном уходе за мебелью в процессе эксплуатации

Несмотря на то, что мы предлагаем Вам продукцию, изготовленную из влагостойких материалов высшего качества, рекомендуем Вам соблюдать следующие правила:

- В процессе эксплуатации, поверхности мебели для ванных комнат следует оберегать от прямого воздействия влаги и попадания воды. Высокая влажность и возможное близкое расположение источников тепла могут повлиять на изменение цвета (потускнение) фасадов, искривление и растрескивание деревянных деталей.
- Для сохранения первоначального блеска фасадов мебели необходимо не допускать высыхания на них капель и брызг. При попадании влаги на внутренние поверхности мебели необходимо протереть их сухой мягкой тканью.
- Не допустимо попадание на лаковые поверхности жидкостей, растворяющих лакокрасочные пленки (спирт, ацетон, бензин).
- Чистить мягкой влажной тряпкой с использованием нейтральных моющих растворов.
- При ослаблении узлов резьбовых соединений необходимо их периодически подтягивать.
- Для изделий, имеющих кронштейн крепления к стене, использовать крепежную фурнитуру из комплекта поставки
- Применение заглушек на неиспользуемых отверстиях обязательно и наилучшим образом защищает корпус нижнего шкафа, пенала.

Внимание! Не принимаются претензии по гарантийным обязательствам, связанные: с разбуханием корпуса изделия ввиду установки последнего вплотную (менее 15 см) к бортику ванны или источнику тепла (полотенцесушителю, радиатору и т.п.) с разбуханием деталей мебели, если в последних были выполнены дополнительные отверстия, вырезы, пазы.

Подготовка к установке мебели.

1. Освободите помещение от непрофильных изделий и остатков строительного мусора.
2. Проверьте с помощью строительного уровня место установки мебели.
3. Требуется особое внимание к стенам, выполненным по каркасной технологии с применением гипсокартона или его аналогов. Мебель для ванных комнат довольно тяжелая. Для неё в каркасе стены, на которую будет устанавливаться изделие, необходима установка закладных реек из прочных материалов или металлических уголков и кронштейнов.
4. Прежде, чем приступать к сверлению стен, изучите схемы разводки коммуникаций, чтобы не повредить кабели электропроводки, разводки отопления или водопровода.
5. Схемы подключения труб водоснабжения, канализации и электропроводки идут в комплекте с приобретенной мебелью - изучите их.
6. При установке мебели пользуйтесь строительным уровнем. Верхняя плоскость тумбы и раковина должны быть установлены строго горизонтально, в противном случае может быть нарушена работа механизмов плавного закрывания ящиков, перекошены фасады, слив воды из раковины может быть неполным. Мы рекомендуем устанавливать мебель таким образом, чтобы верхняя грань раковины располагалась на высоте 85-90 см

Установка мебели.

Установка тумбы под раковину:

1. Измерьте расстояния между центрами навесов, установленных на изделии.
2. Отметьте на стене этот размер на выбранной высоте.
3. Прикрепите к стене несущие пластины так чтобы отметка находилась в верхней части пластины.
4. Вращая винты регулировки по глубине против часовой стрелки, выдвиньте все крючки навесов.
5. Навесьте изделие на несущие пластины прикрепленные к стене.
6. Отрегулируйте положение изделия с помощью регулировочных винтов по высоте и глубине.

Установка модулей пенала:

Модули пенала комплектуются не регулируемыми подвесами!

1. Измерьте расстояния между центрами навесов, установленных на изделии.
2. Отметьте на стене этот размер на выбранной высоте по уровню.
3. Просверлите 2 отверстия в этих места и вставьте в отверстия дюбель с крючком.
4. Навесьте изделия на крючки.

Установка раковины:

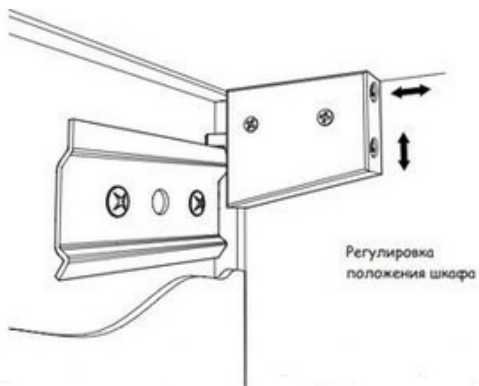
1. Подключите смеситель(приобретается отдельно) и сифон к раковине.
2. На заднюю часть раковины нанесите слой силиконового герметика и установите раковину на тумбу плотно к стене, и с небольшим усилием держим пару минут.
3. Тонким слоем аккуратно промазываем сверху оставшуюся щель, между раковиной и плиткой.(рекомендуется так же прости силиконом по всем стыкам между раковиной и тумбой).
4. Влажной салфеткой или тряпкой аккуратно проходим по сделанному шву, делаем его ровным и красивым.

Рекомендации по регулировке фурнитуры

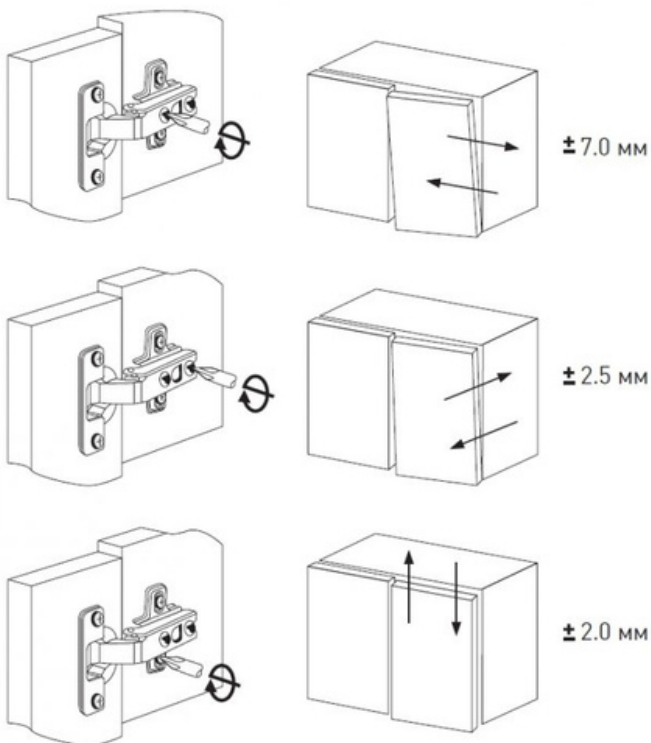
Если в процессе эксплуатации фасады дверей и ящиков задевают друг за друга, то необходимо произвести их регулировку согласно инструкциям, описанным ниже.

Регулировка дверей осуществляется при помощи отвертки.

Регулировка навесов

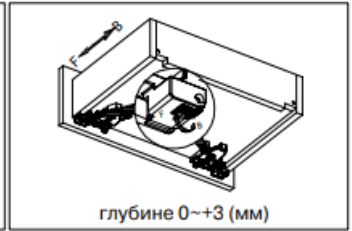
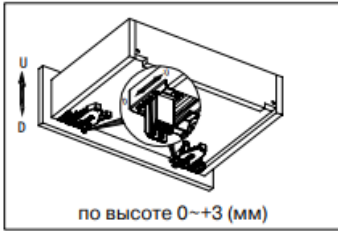


Регулировка петель



Регулировка ящиков

Регулировки



Гарантийные обязательства

Гарантийный срок исчисляется со дня продажи комплекта мебели, указанного в настоящем талоне при покупке. В противном случае срок исчисляется с момента изготовления комплекта мебели. Гарантийный срок составляет 1 год.

Производитель гарантирует, что приобретенное изделие полностью скомплектовано и не имеет механических повреждений. Бесплатный ремонт изделий производится в случае обнаружения дефектов производственного характера. Поэтому при покупке мебели убедитесь, что она не имеет повреждений и укомплектована полностью. Послепродажные претензии по недокомплекту не принимаются.

Изделие должно быть использовано по его прямому назначению в строгом соответствии с инструкцией по эксплуатации и с соблюдением стандартов РФ. Стоимость работ по обеспечению доступа к ремонтируемому узлу, связанные с демонтажем прилегающих строительных конструкций, а также элементов мебели и интерьера, в гарантийные обязательства не входят.

Данная гарантия действует на территории Москвы и Московской обл. Условия гарантийного обслуживания в других регионах РФ уточните у продавца.

Гарантийные обязательства утрачивают силу в случаях:

- Внесения технических изменений в конструкцию изделия, в т.ч. самовольные вырезы различных отверстий, подрезка элементов мебели и пр..
- Эксплуатации изделия не в соответствии с целевым назначением или в условиях, для которых оно не предназначено.
 - Механических повреждений мебели в результате чрезмерных нагрузок.
- Повреждений, вызванных попаданием на поверхность изделия едких веществ и жидкостей.
 - Обнаружения следов хранения внутри мебели мокрых и влажных вещей, а также расслоение, и разбухание фасадных деталей и частей корпуса вследствие прямого попадания на них воды;
 - Повреждений, вызванных воздействием высоких температур на элементы мебели;
 - Неквалифицированной установки, использования мебели с нарушением требований руководства по эксплуатации.
- Подключения электрических узлов мебели к электросети не в соответствии со схемой подключения.
- Действия обстоятельств непреодолимой силы (пожар, затопление, несчастный случай, авария сетей электропитания и др.)

Гарантийный талон

Наименование изделия

Модель

Дата продажи

Фирма-продавец

Подпись



Заполняется покупателем

Мною приобретен товар, который я имел намерения приобрести. Претензий по внешнему виду и комплектности не имею. Видимые механические повреждения отсутствуют.

С гарантийными условиями и инструкциями по применению, монтажу, обслуживанию и уходу ознакомлен(а). Все комплектующие, инструкции по установке и эксплуатации получены.

Дата продажи

Подпись